

Ⅱ. 国内における水力の新たな価値創造 欧州の小水力発電最先端情報の 発信と活用の必要性 —日本における小水力利用の活性化に向けて—

高澤 奈々

㈱クリーンハイドロエナジー (HDRI 団体会員)

1. 日本の水力発電開発の活性化のために

欧州では、日本が小水力発電の開発を行っていない間にマーケットが成長し成熟したため、小水力発電の高い技術やノウハウが欧州の水力業界に蓄積されている。新規の開発は元より、既存の発電所の更新や民間の事業取引が増え、多数のメーカー間で性能や価格面の競争が活発化したために、技術向上も進んだ。

大きな水車メーカーのように独自の試験設備を持たなくとも、いわゆる中小規模のメーカーが外部委託できるような実証試験、開発研究環境も複数ある。ドイツとオーストリアでは、新規開発のポテンシャルが高い地点は開発し尽くした感があるが、既存の全ての堰等に国レベルで開発調査が行われて、経済性が高くない地点も技術革新により開発に繋げる努力が行われている。中規模のメーカーはマーケットを東欧、中南米、東南アジア方面にも広げて、さらなる競争環境にある。このように、小さい規模の小水力メーカーでも切磋琢磨して安価で高効率

の水車の開発を行っている。

現地で発電事業者やメーカー、専門家に接して技術や開発事例を目の当たりにし、小水力市場を調査すればするほど、技術の高さ、開発、運営のノウハウ、そしてマーケットの裾野の広さに驚くばかりである。「え！こんな小さな規模の水車でもこれ程の効率と出力が期待できるの？」「水車発電機の選択肢がこんなにあってこんな価格帯で入手できるの？」「低落差にこんな技術の応用の仕方があるの？」「え！こんな新しい取水設備と保守方法があるの？」「民間でも、こんなに短期間で開発できるの？」「水圧管一つにこんなに色々な選択肢があるの？」「既設の設備を使ったこんな工夫ができるの？」「更新したら、発電量はこんなに増えるものなの？」「えっ？発電所の建設にかかった設計や建設工事の総工費はたったの〇〇円？」「どうしてこんなに低いコストで実現できるの？人件費は、日本と同じか、むしろ高いくらいなのに！」「え？発電所を個人の投資先や、資産として取引するビジネスがあるの？」「水力発電関連でこんなビジネ

スが成立するの？日本の新電力にもこういうビジネスモデルが適用できるかも」etc…。

一方、日本はマーケットがようやく開き、大きな包蔵水力があるのに、なかなか開発が進まない現状がある。そのギャップに日々接しながら、欧州の情報発信の必要性を強く感じている。まだマーケットが開いたばかりだから、開発技術が欧州のレベルに追いつくには、遅れの分30年とは言わないが、ある程度の時間がかかるだろう。10年で追いつくためには、欧州の最先端の技術、蓄積されたノウハウを取り入れて開発の経済性を高め、開発期間を短縮できればと思う。そうすれば、日本の水力発電開発をもっと活性化できるのではないか。

2. 小水力情報誌の発行を企画

私は、日本の発電事業者に、案件に適した水車発電機や制御システム、取水設備を欧州からコーディネートし、経済性の高い小水力発電所の開発をサポートするサービスを行っている。水力に携わるもっと多くの方に、小水力最先端の貴重な情報を知ってもらいたい。欧州の技術、ノウハウを取り入れれば、現在より開発はもっと促進され、効率化され、経済性のある発電所が多く作られて、日本の小水力利用の取り組みが活性化するであろう。そういう思いで、今後HDRIや欧州情報に詳しい関係者などと協力して、小水力発電の先端情報の発信に取り組みたいと考えている。

小水力発電に携わるプレーヤーなら、前述の筆者が感嘆した事項の具体的な内容に誰でも興味があるのではなかろうか。欧州では、毎年水力関連の国際会議、展示会等が各地で行われている。定

期的に発行されている小水力情報専門誌もある。これらで扱われている新しい情報、開発事例や新技術、新ビジネスモデル、開発、運営ノウハウなどを抽出して情報を届けていきたい。読者も筆者と同じく驚く事間違いなし！また、発電事業者へのヒアリングやメーカーとの調整交渉で得た実務経験をもとに、今後、小水力開発を検討しようと考えている人々や具体的に発電所を計画している事業者に役立つ情報も提供していきたい。

情報発信の内容は以下のようなものを考えているが、具体的に進めながら現場のニーズに応えるように改良していきたい。乞うご期待！

3. 検討中の内容

- (1) 小水力発電所の建設を目指す事業者のためのテーマ
 - ①発電所のインタビュー等による民間の小水力開発事例の紹介
 - ・開発の経緯、開発期間、ファイナンス、メンテナンス、トラブルの内容と対応など
 - ・既存の発電所の落差の増大、狭いスペースでの設備更新、水車の選定による事業性の向上など
 - ・非常時の電力供給、飲料水供給を兼ねた開発
 - ・設計、設備、工事等の費用の実態
 - ②欧州の中小規模メーカーの契約形態
 - ・日本との契約形態、商習慣の違い
 - ・外国製品の導入への道しるべ
 - ③欧州小水力視察ツアーの案内
 - ・様々な小水力発電所やメーカーなどの訪問
- (2) 小水力発電の設計者、水車発電機・制御システム、取水設備、水圧管の製造関係者、設備工事の関係者、電

力供給の関係者のためのテーマ

①最新技術情報

- ・新しい技術アプローチ，様々な条件下での水車発電機・制御盤，取水設備，水路設備など

②水力工学リサーチ，モデル試験

- ・水路等のキャビテーション，水潤滑ベアリングユニットの動的安定性維持など

③環境保護の規制，許認可の実態

- ・許認可の取得
- ・河川維持流量の実態

④小水力に関する変わったビジネス

- ・電気スタンド経営，チャージシステム運営コンサルタントなど
- ・グリッド運営戦略コンサルタント，発電所の権利売買取引，水車発電機等の中古物件取引など



写真1- 狭い建物内での更新事例（出力430kW）



写真3- 取水設備の全自動制御システムモニター

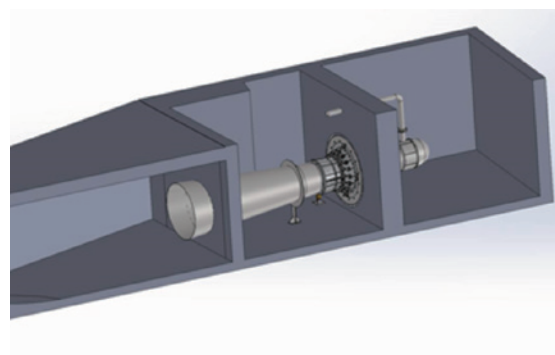


写真2- 低落差（H=3m）・高効率（87%）の水車

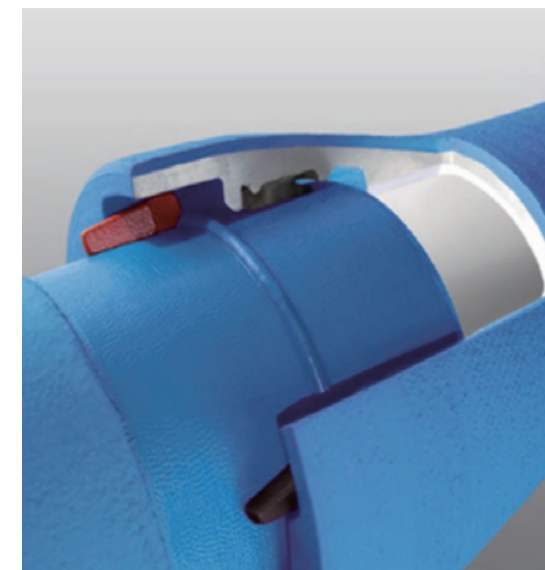


写真4- 崖等の険しい場所に適用する水圧管（左）と接手部（設置工期の短縮，雪崩やげけ崩れにも強い）



写真5- 超小型化電動入口弁



写真6- コアンドスクリーン（取水量を維持したまま除塵，メンテナンスフリー，安全）

Portfolio 2kW-500kW



写真7- 小水力発電所に設置する電気自動車チャージスタンドの商品例